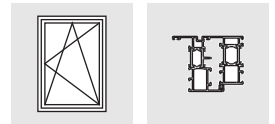


# LM 4200-DK

Der klemmbare Drehkippschlag für Aluminiumfenster und -fenstertüren.  
Beschlag zertifiziert nach **QM 328**



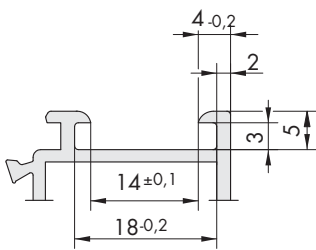
Weitere Angaben und Vorgaben/Hinweise zum Produkt und Haftung (Richtlinien: VHBH, TBDK und VHBE) sind **unbedingt** dem Planungs-Handbuch Aluminium (H4006.0125DE) zu entnehmen.

Die angegebenen Maße sind Fertigmaße nach der Oberflächenbehandlung der Profile z. B. Lackierung, Pulverbeschichtung etc.!

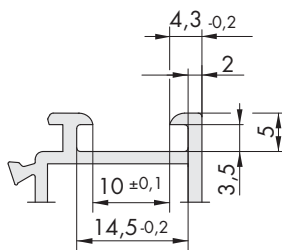
## Bestimmungsgemäßer Gebrauch Profilauswahl/-abgleich

### Rahmenausführungen

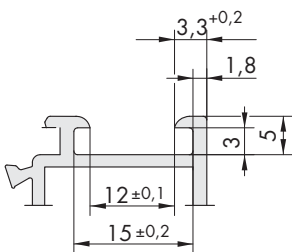
#### A0004



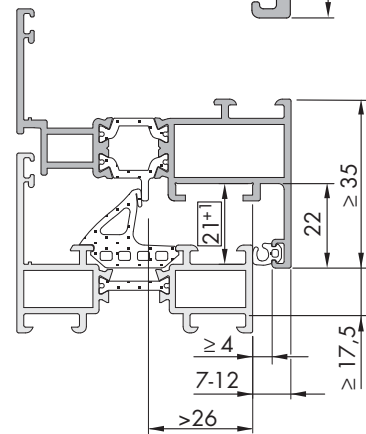
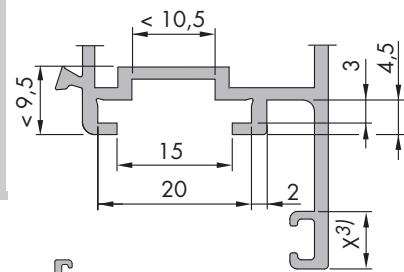
#### A0006



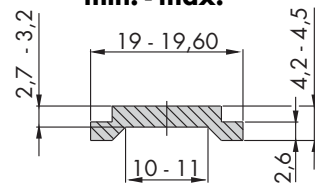
#### A0022



## Flügel- und Rahmenmaße



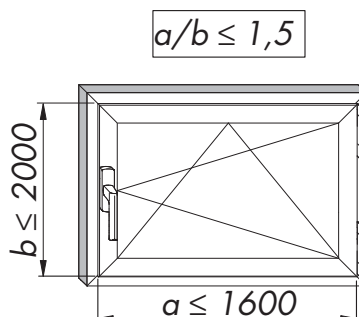
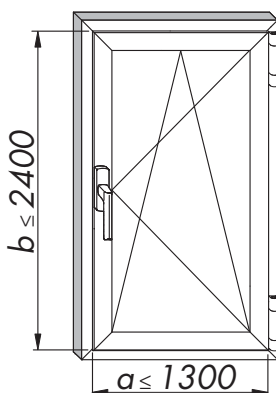
## Schubstangenmaße min. - max.



## Alle Maße in mm

Flügelbreite <sup>1)</sup>	(a)	min. 365 - max. 1600
Flügelhöhe <sup>1)</sup>	(b)	min. 550 - max. 2400
Flügelgewicht <sup>1)</sup>	(c)	max. 100/130 kg <sup>2)</sup>

- 1) Siehe Diagramm auf Seite 4.
- 2) Mit „Beutel Zubehör LM 4200 130 kg“ und „Zusatzschere LM“ a ≥ 1020 mm.
- 3) Siehe Tabelle Seite 3.



## Inhaltsverzeichnis

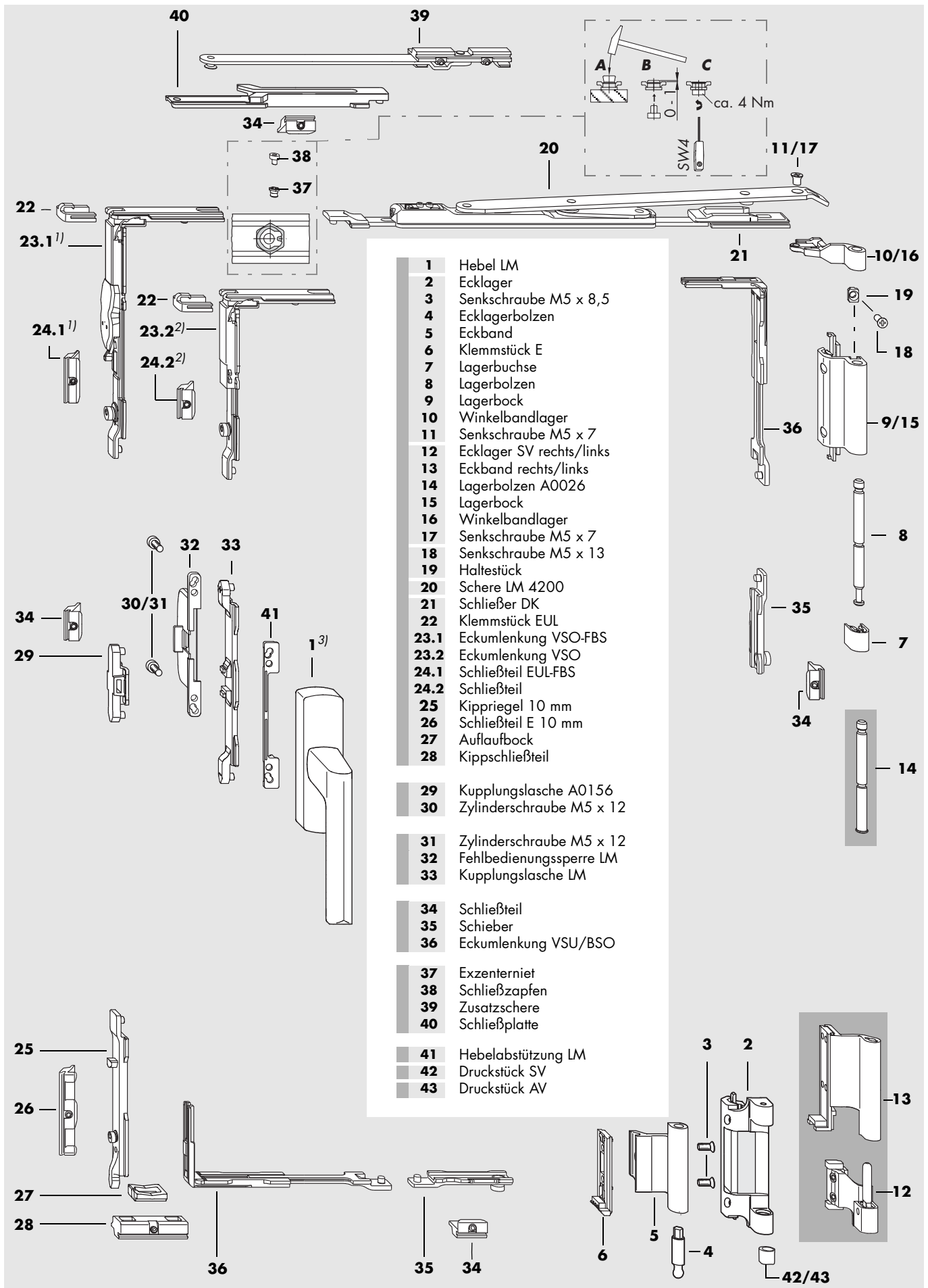
Anwendungsbereiche.....	Seite 1
Beschlagübersicht.....	Seite 2
Beschlagliste.....	Seite 3
Anschlaghilfe, Abkürzungen, Andruckeinst. und Diagramm.....	Seite 4
Montageanleitung.....	Seite 5
Flügelmaße.....	Seite 6
Rahmenmaße.....	Seite 7
Wichtige Hinweise.....	Seite 8

Anschlagenleitung  
LMde1362

Technische und farbliche Änderungen vorbehalten



LMde1362\_3\_2011-08/1

# LM 4200-DK Beschlagübersicht



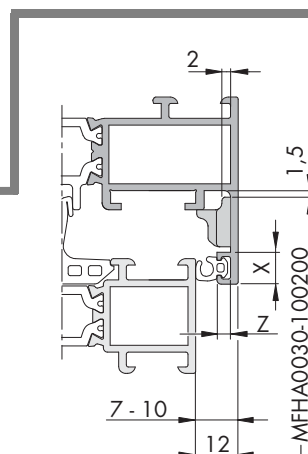
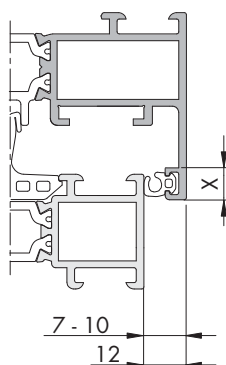
1) VS LM-DK FBS-EUL KPS  
 2) VS LM-DK KPS  
 3) Fenstergriff □7 mm siehe LMde1361

# LM 4200-DK Beschlagliste

Pos.	Ausf.		Materialkurztext		Material-Nr.		Material-Nr.			
	links	rechts								
allgemein benötigt	1	1	<b>Hebel LM</b>		Siehe Hebelübersicht LM Zchn.-Nr.: LMde1337					
	2-11	1		<b>BS LM 4200</b>	<b>silber</b>	1	<b>MMBS0010-525010</b>	<b>10</b>	<b>MMBS0010-525020</b>	
		1			<b>braun</b>	1	<b>MMBS0010-533010</b>	<b>10</b>	<b>MMBS0010-533020</b>	
		1			<b>weiß RAL 9010</b>	1	<b>MMBS0010-503010</b>	<b>10</b>	<b>MMBS0010-503020</b>	
		1			<b>weiß RAL 9016</b>	1	<b>MMBS0010-504010</b>	<b>10</b>	<b>MMBS0010-504020</b>	
		1			<b>schwarz RAL 9005</b>	1	<b>MMBS0010-523010</b>	<b>10</b>	<b>MMBS0010-523020</b>	
		1			<b>EV1</b>	1	<b>MMBS0010-524010</b>	<b>10</b>	<b>MMBS0010-524020</b>	
		1			<b>roh</b>	-	-	<b>5</b>	<b>246887</b>	
	12-17	-	1	<b>BS LM 4200/SV rechts</b>	<b>silber</b>	1	<b>MMBS0031-525011</b>	<b>10</b>	<b>MMBS0031-525021</b>	
		-	1		<b>braun</b>	1	<b>MMBS0031-533011</b>	<b>10</b>	<b>MMBS0031-533021</b>	
		-	1		<b>weiß RAL 9016</b>	1	<b>MMBS0031-504011</b>	<b>10</b>	<b>MMBS0031-504021</b>	
		-	1		<b>schwarz RAL 9005</b>	1	<b>MMBS0031-523011</b>	<b>10</b>	<b>MMBS0031-523021</b>	
		1	-	<b>BS LM 4200/SV links</b>	<b>silber</b>	1	<b>MMBS0032-525011</b>	<b>10</b>	<b>MMBS0032-525021</b>	
		1	-		<b>braun</b>	1	<b>MMBS0032-533011</b>	<b>10</b>	<b>MMBS0032-533021</b>	
		1	-		<b>weiß RAL 9016</b>	1	<b>MMBS0032-504011</b>	<b>10</b>	<b>MMBS0032-504021</b>	
	1	-		<b>schwarz RAL 9005</b>	1	<b>MMBS0032-523011</b>	<b>10</b>	<b>MMBS0032-523021</b>		
	18-19	0...1		<b>Zubehör LM 4200 130 kg</b>	<i>ab Flügelgewicht 100 kg</i>	1	-	<b>20</b>	<b>247037</b>	
	20	1		<b>Schere LM 4200</b>	Größe	a (in mm)	1	<b>884805</b>	<b>20</b>	<b>273098</b>
					1) bis max. 100 kg Flügelgewicht	20 <sup>1)</sup> 365 bis 600				
					35 601 bis 1250					
2) mit Zusatzschere LM					35 <sup>2)</sup> 1251 bis 1600					
	3) 100 - 130 kg mit Zusatzschere LM	35 <sup>3)</sup> 1020 bis 1600	1	<b>884782</b>	<b>20</b>	<b>314203</b>				
21-28	0...1		<b>VS LM-DK FBS-EUL KPS</b>		1	<b>MMV50310-100010</b>	<b>20</b>	<b>MMV50310-100030</b>		
	0...1		<b>VS LM-DK KPS</b>		1	<b>MMV50250-100010</b>	<b>20</b>	<b>MMV50250-100030</b>		
29-30	1		<b>Kupplungsset LM A0156</b>		1	<b>MMKL0060-100010</b>	<b>20</b>	<b>MMKL0060-100030</b>		
31-33	0...1		<b>Kupplungsset FBS-G</b>	<b>9 mm</b>	1	<b>MMKL0030-100010</b>	<b>20</b>	<b>MMKL0030-100030</b>		
	0...1			<b>10 mm</b>	1	<b>MMKL0010-100010</b>	<b>20</b>	<b>MMKL0010-100030</b>		
	0...1			<b>USH 12 mm</b>	1	<b>MMKL0040-100010</b>	<b>20</b>	<b>MMKL0040-100030</b>		
34-36	0...2		<b>MV LM 4200-DK</b>	<i>a/b ≥ 1250 mm</i>	1	<b>857045</b>	<b>20</b>	<b>246979</b>		
37-40	0...1		<b>Zusatzschere LM 4200</b>	<i>a ≥ 1251 mm mit Schere Gr. 35 (&gt; 100 kg a ≥ 1020 mm)</i>	1	<b>857076</b>	<b>10</b>	<b>247006</b>		
<b>Zubehör</b>										
41	0...1		<b>Hebelabstützung LM</b>	<i>einsetzbar nur bei VS LM-DK FBS-EUL KPS</i>	-	-	<b>200</b>	<i>siehe Tabelle</i>		
42	0...1		<b>Druckstück SV</b> (nur bei BS LM 4200)	<i>für Seiteneinst. ± 0,8 mm</i>	1	<b>818138</b>	<b>20</b>	<b>222041</b>		
43	0...1		<b>Druckstück AV</b> (nur bei BS LM 4200)	<i>für Seitendruck ± 0,5 mm</i>	1	<b>851133</b>	<b>20</b>	<b>249796</b>		

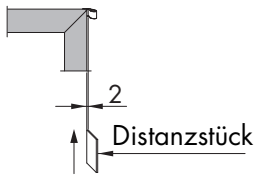
## Ausführungsvarianten für Kupplungsset FBS-G (31 - 33)

USH	X	Material-Nr.
7 - 10 mm	≤ 8,5 mm	MMKL0030-100030
7 - 10 mm	≤ 7,5 mm	MMKL0010-100030
12 mm	≤ 7 mm	MMKL0040-100030



## Ausführungsvarianten der Hebelabstützung (41)

USH	Z	X	
		< 7 mm	7,1 - 8,5 mm
7 - 10 mm	< 2 mm	MFHA0010-100200	MFHA0010-100200
7 - 10 mm	2,1 - 3 mm	MFHA0010-100200	MFHA0020-100200
7 - 10 mm	> 3 mm	MFHA0010-100200	-
12 mm	-	MFHA0030-100200	-



## Materialkurztext

**Montagehilfe für Scherenbefestigung** Bauseits geeignetes Distanzstück von 2 mm Dicke anfertigen und zwischen Flügelrahmen und Winkelbandlager einlegen, Schere fixieren.

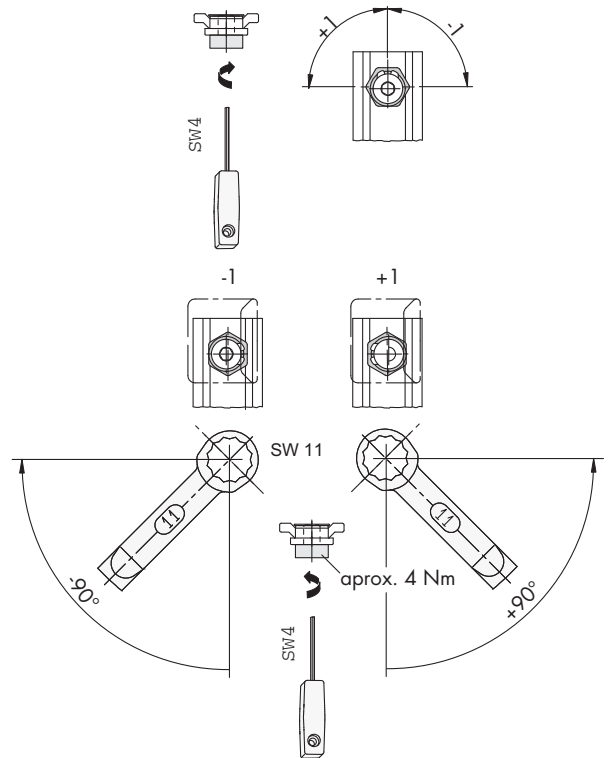
**Erforderliche Werkzeuge** siehe Anschlagnleitung LMde1200

**Andruckeinstellung ca. ±1** für Exzenterniet (37) und Schließzapfen (38)

## Abkürzungen

In dieser Anschlagnleitung werden folgende Abkürzungen verwendet:

a	Flügelbreite
AV	Andruckeinstellung
b	Flügelhöhe
b1	Griffsitz unten
b2	Griffsitz oben
BS	Bandseite
BSO	Bandseite oben
BSU	Bandseite unten
EV1	eloxiert
ESLG	Edelstahl Look gebürstet
FBS-G	Fehlbedienungssperre am Griff
FBS-EUL	Fehlbedienungssperre in der Eckumlenkung
KPS	Kippunkt senkrecht
MV	Mittelverschluss
Nm	Drehmoment in Nm
SV	Seiteneinstellung
SW	Schlüsselweite
VS	Verschlussseite
VSO	Verschlussseite oben
VSU	Verschlussseite unten
USH	Überschlaghöhe
S1	Schubstange, Verschlussseite unten
S2	Schubstange, Verschlussseite oben
S3	Schubstange, oben waagrecht
S4	Schubstange, Bandseite
S5	Schubstange, unten waagrecht



**Weitere Regulierungsmöglichkeiten** siehe Wartungs-/Pflegeanleitung Bestell-Nr. 17772

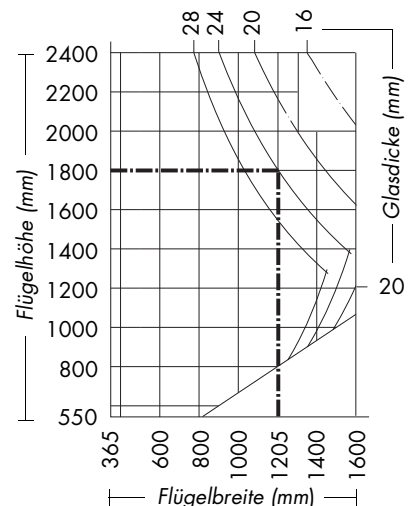
## Diagramm zur Ermittlung der zulässigen Flügelgröße

Bei Glasdicken unter 12 mm sind alle Flügelgrößen zulässig, die innerhalb des Anwendungsbereichs liegen und ein Seitenverhältnis FB/FH von 1,5 nicht überschreiten.

Maximal zulässiges Flügelgewicht: 130 kg

Beispiel (---): Flügelhöhe = 1800 mm  
 Glasdicke = 24 mm  
 zulässige Flügelbreite = **1205 mm**

Glasdicke (mm)	Gewicht (kg/m <sup>2</sup> )
28	70
24	60
20	50
16	40
12	30



# LM 4200-DK Montageanleitung

**Alle mit „>“ gekennzeichneten Textpassagen bei Flügelbreite und Flügelhöhe  $\geq 1250$  mm.**

## Vorbereitung

- A** Ausstanzung für Hebel LM (1) vornehmen.
- B** Schubstangenführungsnut öffnen.
- C** Im Durchgangsbereich der Bänder Überschlafdichtung entfernen bzw. Flügelprofile nach Angaben auf Seite 6 nacharbeiten.
- D** Schubstangen S1 - S5 nach Angaben auf Seite 6 nacharbeiten.
- > E** Exzenterniet (37) und Schließzapfen (38) nach Ansicht (siehe Seite 2) an S3 montieren.

## Flügel

- > A** Schieber (Seite 2: 35) mit Schubstange S4 und Eckumlenkung VSU/BSO (36) senkrecht an der BSO einschieben.
- B** Schließer DK (21), Schere LM 4200 (20) und Schubstange S3 waagrecht an der VSO einschieben.
- > C** Schließer DK (21), Schere LM 4200 (20), Schubstange S3 und Schließplatte (40) waagrecht an der VSO einschieben.
- > D** Schließer DK (21) mit Eckumlenkung VSU/BSO (36) kuppeln. Auf korrekte Positionierung des Kupplungsstückes der Eckumlenkung VSU/BSO (36) achten.
- E** Winkelbandlager (10/16) und Schere LM 4200 (20) mit Senkschraube M5 x 7 (11/17) verschrauben (Drehmoment  $2,5 \pm 0,25$  Nm).
- F** Winkelbandlager (10/16) nach Angaben auf Seite 4 positionieren und Schere LM 4200 (20) mit Stanzschrauben befestigen.
- > G** Schieber (35) mit Schubstange S5 und Eckumlenkung VSU/BSO (36) waagrecht an der VSU einschieben.
- H** Kippriegel 10 mm (25), Schubstange S1, Kupplungslasche LM (29/33), Schubstange S2 und Eckumlenkung VSO (23.1/23.2) senkrecht an der VSO einschieben.
- > I** Kippriegel 10 mm (25) mit Eckumlenkung VSU/BSO (36) kuppeln. Auf korrekte Positionierung des Kupplungsstückes der Eckumlenkung VSU/BSO (36) achten (Bild 1).
- J** Eckumlenkung VSO (23.1/23.2) mit Schubstange S3 „Schließplatte (40)“ kuppeln und mit Klemmstück EUL (22) sichern.
- K** Auflaufbock (27) waagrecht an der VSU einschieben.
- L** Hebel LM (1) mit Zylinderschrauben M5 x 12 (30) anschrauben (Drehmoment  $2,5 \pm 0,25$  Nm). Einschluß des Hebelmitnehmers in Kupplungslasche LM (29) beachten.
- L** Fehlbefestigungssperre LM (32) am Überschlag mit Zylinderschrauben M5 x 12 (31) an dem Hebel LM (1) anschrauben (Drehmoment  $2,5 \pm 0,25$  Nm). Einschluß des Hebelmitnehmers in Kupplungslasche LM (33) beachten.
- L** Ecklagerbolzen (4) in Eckband (5) DIN rechts oder DIN links eindrücken.
- M** Klemmstück E (6) senkrecht an der BSU einschieben und Eckband (5) mit Senkschrauben M5 x 8,5 (3) verschrauben (Drehmoment  $2,5 \pm 0,25$  Nm).
- N** Eckband rechts/links (13) in die Flügelnut einschieben und mit vormontierten Senkschrauben M5 x 8,5 befestigen (Drehmoment  $2,5 \pm 0,25$  Nm).

FBS-EUL



FBS-G

BS LM 4200

BS LM 4200

BS LM 4200/SV

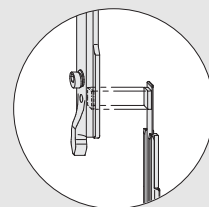


Bild 1

## Rahmen

- A** Bei Flügelgewichten über 100 kg Haltestück (19) mit Senkschraube M5 x 13 (18) am Rahmen befestigen (Drehmoment  $2,5 \pm 0,25$  Nm) (siehe Seite 7).
- B** Ecklager (2) und Lagerbock (9) positionieren und durch Anziehen der Zylinderschrauben festklemmen (Drehmoment  $2,5 \pm 0,25$  Nm).
- B** Ecklager SV rechts/links (12) und Lagerbock (15) positionieren und durch Anziehen der Zylinderschrauben festklemmen (Drehmoment  $2,5 \pm 0,25$  Nm).
- C** Lagerbolzen (8) mit Lagerbuchse (7) verbinden und von unten in Lagerbock (9) einschieben.
- C** Lagerbolzen A0026 (14) von unten in Lagerbock (15) einschieben.
- D** Schließteil EUL-FBS (24.1) / Schließteil (24.2), Schließteil E 10 mm (26) und Kippschließteil (28) nach Angaben auf Seite 7 positionieren und jeweils mit Gewindestift festklemmen (Drehmoment  $1,5 \pm 0,25$  Nm).
- > E** Schließteile (34) an der BS und der VS nach Angaben auf Seite 7 positionieren und jeweils mit Gewindestift festklemmen (Drehmoment  $1,5 \pm 0,25$  Nm).
- > F** Schließteile (34) an der VSU und der VSO nach Angabe auf Seite 7 positionieren und jeweils mit Gewindestift festklemmen (Drehmoment  $1,5 \pm 0,25$  Nm).
- > G** Bei einer Flügelbreite von 1251 mm bis 1600 mm und/oder Flügelgewichten über 100 kg (Flügelbreite min. 1020 mm) Zusatzschere LM 4200 (39) einsetzen und nach Angabe auf Seite 7 positionieren (Drehmoment  $2,5 \pm 0,25$  Nm).

## Endmontage

- A** Flügel einhängen. Lagerbolzen (8/14) durchschieben und einrasten.
- B** Lagerbolzen (8/14) unbedingt mit Gewindestift im Winkelbandlager (10/16) sichern (Drehmoment  $2,5 \pm 0,25$  Nm) (siehe Bild 2).
- C** Fenster auf Funktion prüfen.

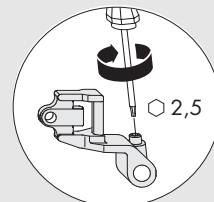


Bild 2

## Einstellmöglichkeiten

BS LM 4200

BS LM 4200/SV

BS LM 4200

BS LM 4200

BS LM 4200/SV

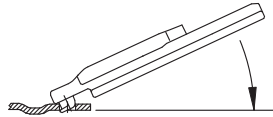
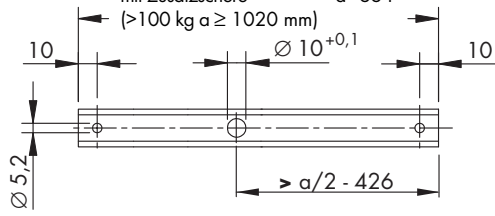
BS LM 4200

- A** Seiteneinstellung:
  - stufenlos über Schere LM 4200 (20) +2 mm / - 3 mm
  - über Druckstück SV (42)  $\pm 0,8$  mm
  - stufenlos über Ecklager SV rechts/links (12)  $\pm 1$  mm (Einstellung nach Verglasung unter Last bei geöffneten Flügel vornehmen)
- B** Höheneinstellung:
  - nach Entfernung des oberen Druckstücks aus dem Ecklager (2)
  - über 4-mm-Innensechskantschraube im Eckband (5) +1,5 / - 1 mm
  - bei FH  $\leq 1600$  mm in Kippstellung, bei FH  $\geq 1600$  mm in Drehstellung
  - über über 4-mm-Innensechskantschraube im Eckband rechts/links (13) +2 / -1 mm
- C** Andruck:
  - über Exzenterschließzapfen
  - Druckstück AV (43)  $\pm 0,5$  mm

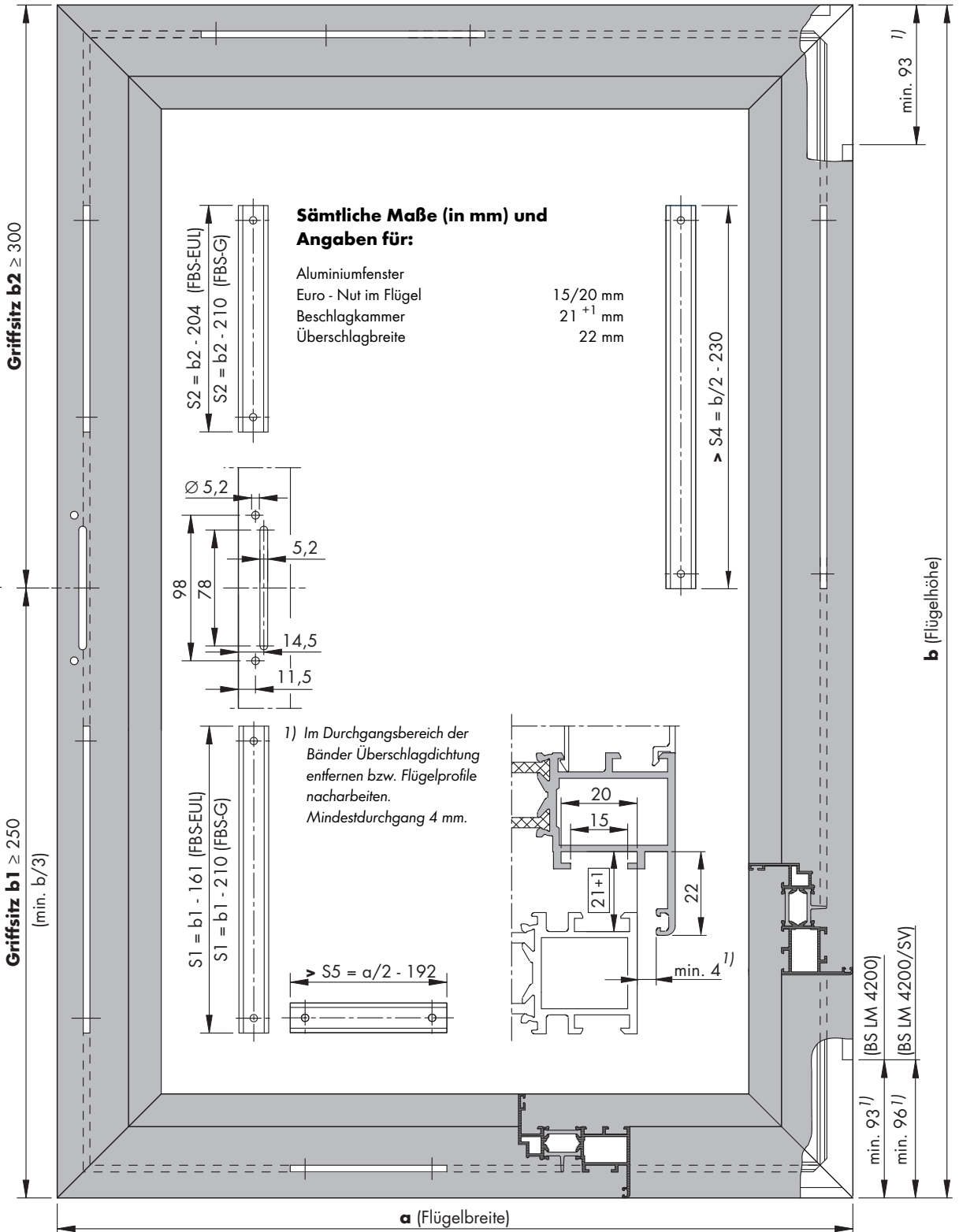
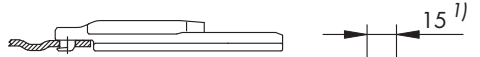
# LM 4200-DK Flügelmaße

- S3 Schere Gr. 20 = a - 338
- Schere Gr. 35 = a - 506
- > Schere Gr. 35 mit Zusatzschere = a - 664 (>100 kg a ≥ 1020 mm)

Alle mit „>“ gekennzeichneten Textpassagen bei Flügelbreite und Flügelhöhe ≥ 1250 mm.



Schließer DK (21) in die Scherenschubstange einhängen.

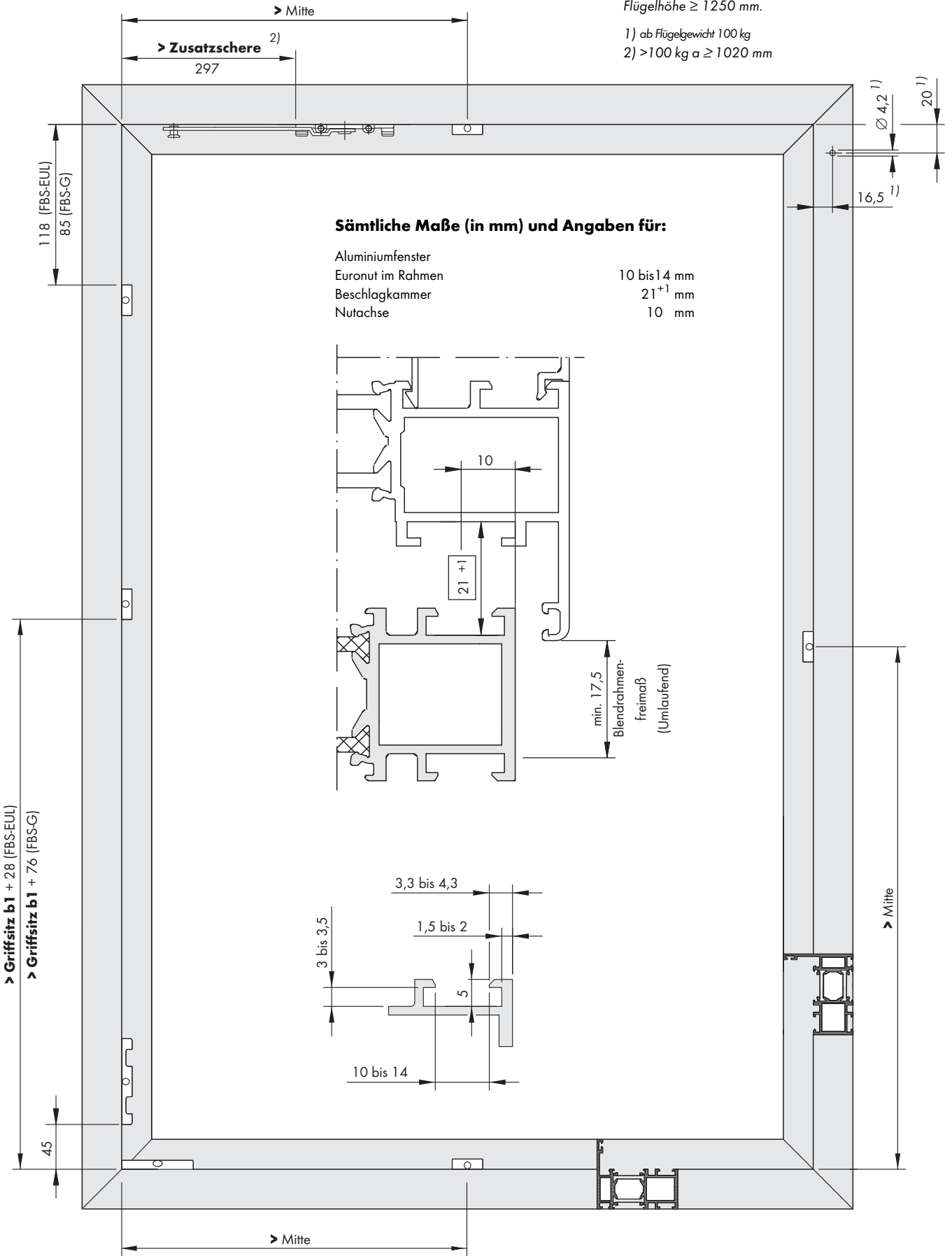


# LM 4200-DK Rahmenmaße

Alle mit „>“ gekennzeichneten  
Textpassagen bei Flügelbreite und  
Flügelhöhe  $\geq 1250$  mm.

1) ab Flügelgewicht 100 kg

2)  $>100$  kg  $a \geq 1020$  mm



## **Grundlegende Hinweise zur Sicherheit**

### **Bestimmungsgemäßer Gebrauch**

Der in diesem Dokument beschriebene Beschlag ist zum Einbau in Aluminium-Fensterrahmen durch einen Fensterbau-Fachbetrieb gemäß dieser Anleitung bestimmt. Die Fenster dürfen nur lotrecht eingebaut werden. Der Fensterbau-Fachbetrieb muss die Eignung des Beschlags für den Einsatzzweck anhand der Angaben in dieser Anleitung und in den weiteren angegebenen Dokumenten sicherstellen.

### **Überbeanspruchung vermeiden**

Lagerbauteile können durch Überbeanspruchung brechen. Dadurch kann der Fensterflügel herausfallen und schwere Verletzungen verursachen.

- Wenn eine hohe Beanspruchung der Lagerbauteile zu erwarten ist, begrenzen Sie den Öffnungswinkel mit einer Begrenzungsschere LM mit Bremse.  
Eine hohe Beanspruchung ist beispielsweise in Schulen und Kindergärten zu erwarten.

### **Beschlagteile nicht mischen**

Die Beschlagteile sind technisch aufeinander abgestimmt. Wenn Beschlagteile aus anderen Systemen oder von anderen Herstellern an einem Fenster vermischt verwendet werden, ist die sichere Funktion des Beschlags nicht sichergestellt. Beschlagteile können brechen und Unfälle verursachen.

- Verwenden Sie nur die in dieser Anleitung genannten Beschlagteile zusammen an einem Fenster.

### **Oberfläche der Fenster nur vor der Montage behandeln**

- Eine Oberflächenbehandlung des Fensters nach der Montage der Beschlagteile kann die Funktionstüchtigkeit der Beschlagteile einschränken.

### **Schäden durch Rost und Ablagerungen vermeiden**

Durch korrosionsfördernde Stoffe, Schmutz und Nässe können Beschlagteile beschädigt werden und Gefahren verursachen.

- Verwenden Sie **keine** essig- oder säurevernetzenden Dichtstoffe.
- Verwenden Sie die Beschlagteile **nicht** in Umgebungen, in denen sich aggressive oder korrosionsfördernde Bestandteile in der Luft befinden.
- Halten Sie alle Fälze von Ablagerungen und Verschmutzungen frei, insbesondere von Zement- oder Putzrückständen.
- Schützen Sie den Beschlag vor Nässe.

### **Beschlag nur schonend reinigen**

- Reinigen Sie den Beschlag ausschließlich mit einem weichen Tuch und milden, pH-neutralen Reinigungsmitteln in verdünnter Form.
- Vermeiden Sie Kontakt des Beschlags mit Scheuermitteln oder aggressiven, säurehaltigen Reinigungsmitteln.
- Trocknen Sie den Beschlag nach der Reinigung.

### **Informationen an den Benutzer des Fensters weitergeben**

- Bringen Sie die Benutzer-Information Bestell-Nr. 05083 gut sichtbar am eingebauten Fenster- oder Türelement an.
- Geben Sie dem Benutzer folgende Druckschriften:
  - Wartungs-/Pflegeanleitung SI-AU Bestell-Nr. 17772
  - Bedienungsanleitung SI-AU Bestell-Nr. 05766

### **Haftungsausschluss**

- Wir haften nicht für Funktionsstörungen und Beschädigungen der Beschläge sowie der damit ausgestatteten Fenster- und Fenstertüren, die auf unzureichende Ausschreibung, Nichtbeachtung dieser Anschlaganleitung oder Gewalteinwirkung auf den Beschlag (z.B. durch nicht bestimmungsgemäßen Gebrauch) zurückzuführen sind.